



HF 9527

HF 9528

HF 9529

Gerätewagen für HF-Geräte / Equipment trolley for electrosurgical units

Gebrauchsanweisung

Seite 3

Operating Manual

Page 9

DEUTSCH

ENGLISH



Inhalt

1	Verwendete Symbole	4
2	Einführung	4
3	Einsatzbereich.....	4
3.1	Zweckbestimmung	4
3.2	Kontraindikationen.....	4
4	Aufbau	5
5	Warnhinweise.....	5
6	Handhabung.....	6
7	Aufbereitung.....	6
7.1	Hinweise zur Aufbereitung	6
7.2	Wischdesinfektion	6
8	Wartung, Inspektion	6
9	Lagerung	6
10	Gewährleistung / Reparatur	6
11	Service und Hersteller Adresse	7

1 Verwendete Symbole

Symbol	Definition
	CE-Kennzeichnung
	Achtung
	Hersteller

2 Einführung

Sie erhalten mit dem Erwerb dieses Gerätewagens ein hochwertiges Produkt, dessen sachgerechte Handhabung und Gebrauch im Folgenden dargestellt wird. Um Risiken und unnötige Belastungen für die Patienten, die Anwender und Dritte möglichst gering zu halten, bitten wir Sie die Gebrauchsanweisung sorgfältig durchzusehen und aufzubewahren.

3 Einsatzbereich

Der Einsatz von Gerätewägen findet überwiegend in Operationssälen in der HF-Chirurgie statt. Der Gerätewagen wurde speziell für HF-Geräte konzipiert. Die Tischfläche bietet durch spezielle Halter einen optimalen Halt für die HF-Geräte. Der Gerätewagen besitzt zudem ein Ablagefach für Instrumente.

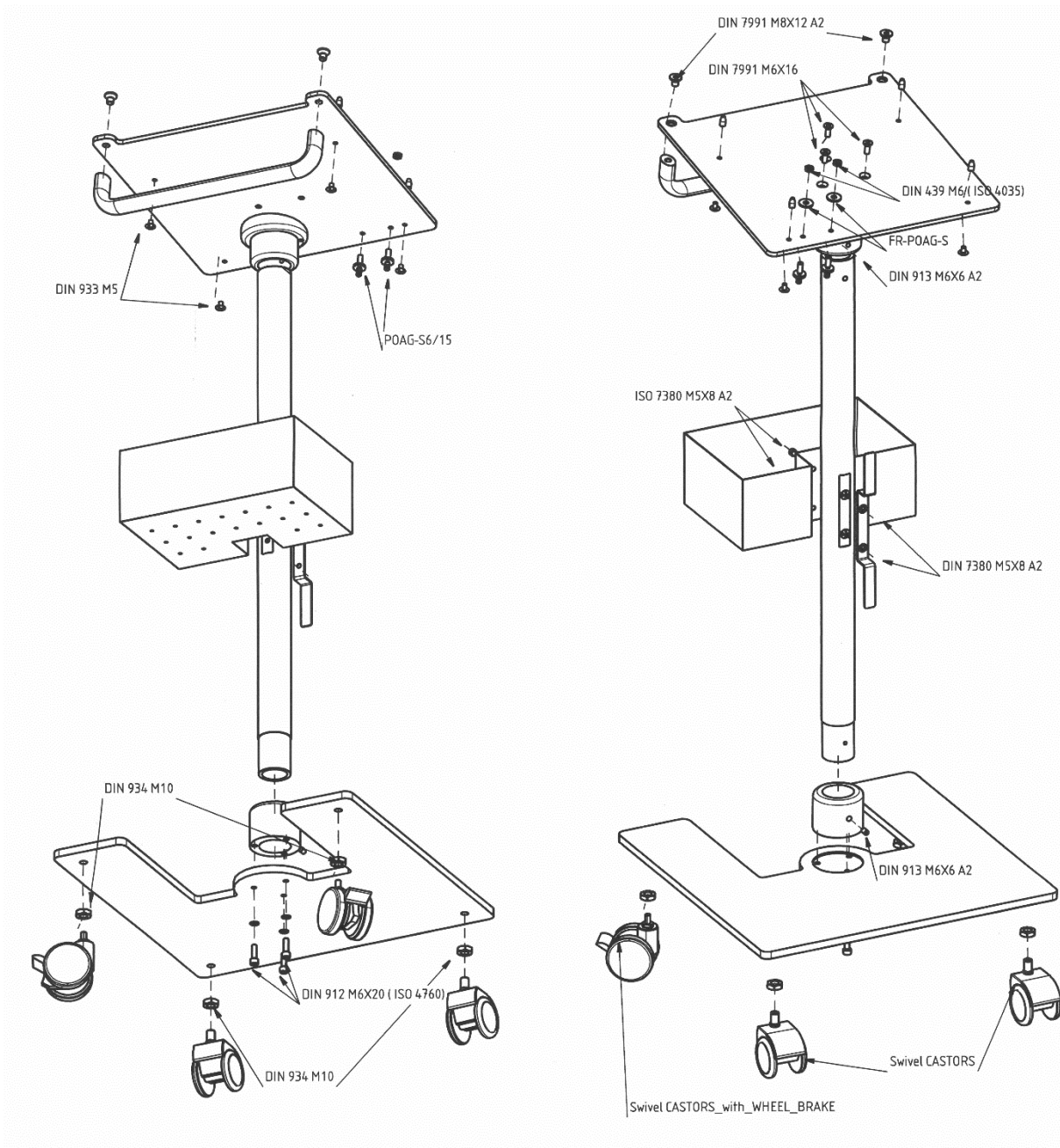
3.1 Zweckbestimmung

Gerätewagen für HF-Chirurgiegeräte: Ein Wagen benutzt als Beförderungsmittel um ein oder mehrere elektromechanische Geräte zu transportieren. Dieser fahrbare Transportwagen hat gewöhnlich eine oder mehrere horizontale Ablageflächen, auf denen die Geräte positioniert werden.

3.2 Kontraindikationen

Es sind keine Kontraindikationen bekannt.

4 Aufbau



5 Warnhinweise



Der Gerätewagen muss vor der ersten Anwendung gereinigt und desinfiziert werden.



Bitte beachten Sie zusätzliche, dem Produkt beiliegende Hinweise!



Überprüfen Sie den Gerätewagen nach jedem Einsatz auf Beschädigung.
Ein beschädigter Gerätewagen darf nicht verwendet werden.

6 Handhabung

Das Bedienen des Produkts darf nur durch entsprechend ausgebildetes und qualifiziertes Fachpersonal erfolgen.

Nach jedem Einsatz ist der Gerätewagen auf Schäden zu überprüfen. Es ist darauf zu achten, dass das HF-Gerät einen sicheren Halt auf dem Gerätewagen hat.

7 Aufbereitung

7.1 Hinweise zur Aufbereitung

- Verwenden Sie Reinigungs- und/oder Desinfektionsmittel mit einem pH-Wert zwischen 9-10.
- Bitte beachten Sie Herstellerangaben zu Dosierung, Einwirkzeit und Erneuerung der Reinigungs- und Desinfektionsmittel.
- Verwenden Sie keine harten Bürsten oder grobe Scheuermittel.

7.2 Wischdesinfektion

Für die Reinigung des Gerätewagens wird eine Wischdesinfektion empfohlen. Wir empfehlen, zur manuellen Reinigung fusselfreie, weiche Tücher zu verwenden. Das Reinigungsmittel sollte keine fixierende Wirkung aufweisen.

8 Wartung, Inspektion

Hierbei sind auch schwer zugängliche Bereiche gründlich zu inspizieren.

Produkte, die Flecken aufweisen, verbogen, nicht mehr funktionsfähig oder auf andere Weise beschädigt sind, müssen ausgesondert werden!

9 Lagerung

Produkte in einer trockenen, sauberen und staubfreien Umgebung bei moderaten Temperaturen von 5°C bis 40°C lagern. Vor Sonneneinstrahlung und künstlichem Licht schützen.

10 Gewährleistung / Reparatur

Unsere Produkte werden aus hochwertigen Materialien hergestellt und vor der Auslieferung sorgfältig überprüft. Sie unterliegen jedoch auch bei bestimmungsgemäßem Gebrauch je nach Verwendungsintensität einem mehr oder weniger starken Verschleiß.

Dieser Verschleiß ist technisch bedingt und unvermeidlich.

Sollten dennoch verschleißunabhängige Fehler auftreten, wenden Sie sich an unsere Kundenbetreuung.

Defekte Produkte dürfen nicht mehr verwendet werden und müssen vor der Rücksendung den gesamten Wiederaufbereitungsprozess durchlaufen haben.

11 Service und Hersteller Adresse






HEBUmedical GmbH
Badstraße 8
78532 Tuttlingen / Germany
Tel. +49 7461 94 71 - 0
Fax +49 7461 94 71 - 22
eMail: service@HEBUmedical.de
Web: www.HEBUmedical.de



Contents

1	Symbols	10
2	Introduction	10
3	Scope	10
3.1	Inteded Use	10
3.2	Contraindications.....	10
4	Construction	11
5	Warning.....	11
6	Handling	12
7	Preparation.....	12
7.1	Information on instrument preparation	12
7.2	Preparation at the place of use	12
8	Maintenance, inspection	12
9	Storage.....	12
10	Warranty / Repair	12
11	Manufacturer and servicing address.....	13

1 Symbols

Symbol	Definition
	CE marking
	Attention
	Manufacturer

2 Introduction

By purchasing this equipment trolley, you are now the owner of a high-quality product whose use and correct handling are described in the following. In order to minimize possible risks to patients and users, please observe these instructions carefully.

3 Scope

The use of equipment trolleys takes place in operating rooms.

Equipment trolleys are mainly used in operating rooms for the HF surgery.

The equipment trolley was designed especially for HF devices. On the surface of the table there are special holder for a better hold of the device. The equipment trolley also has a deposition shelf compartment for instruments.

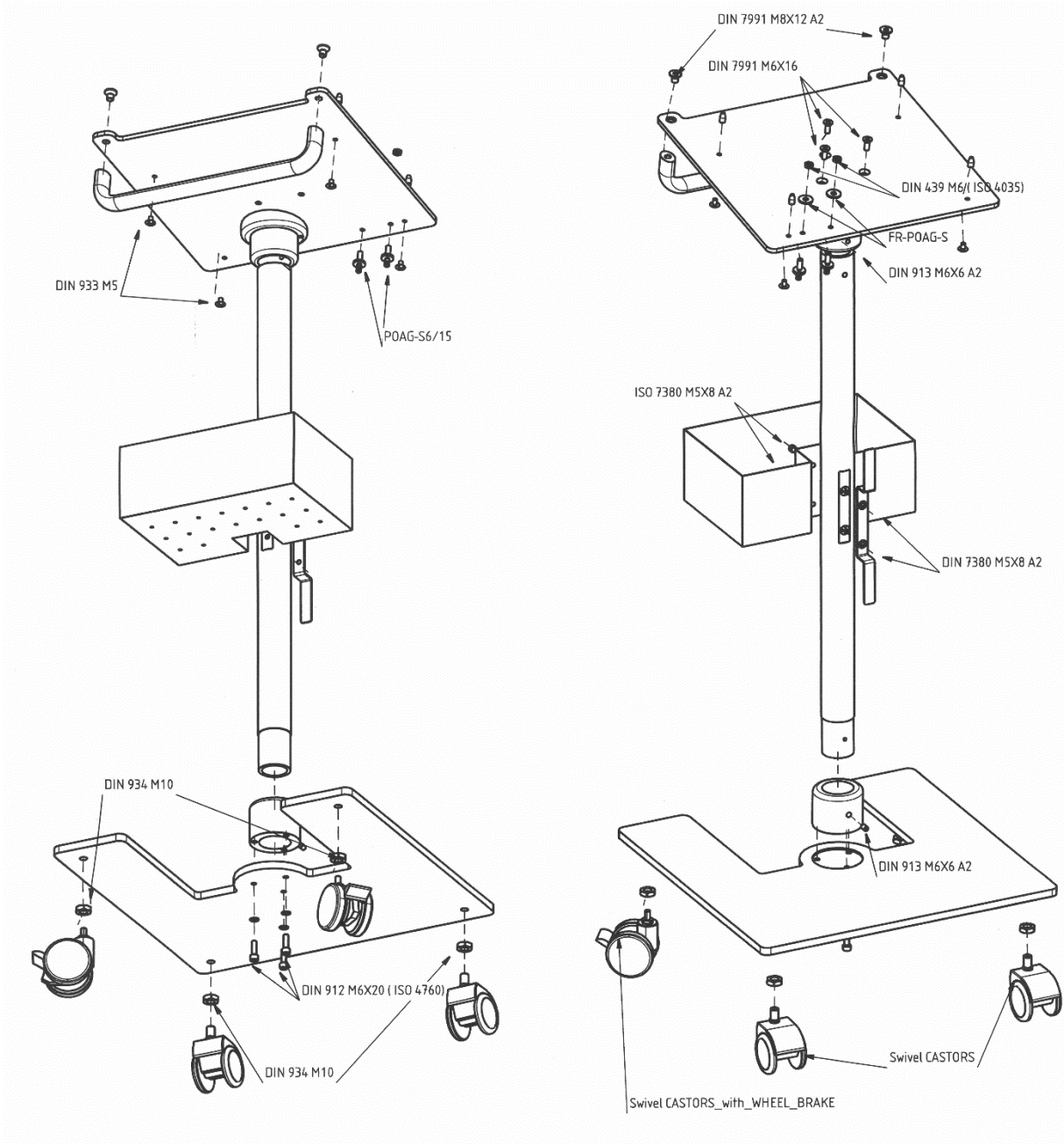
3.1 Inteded Use

Equipment trolley for electrosurgical units: A trolley used as a means of transport to transport one or more electromechanical devices. This mobile trolley has one or more horizontal shelves in which the devices are positioned.

3.2 Contraindications

There are no known contraindications.

4 Construction



5 Warning



The equipment trolley must be cleaned and disinfected before first use



Please observe the additional information enclosed with the products



Inspect the equipment trolley for damage after every period of use.



A damaged trolley may not be used.

6 Handling

The product may only be used by appropriately trained and qualified personnel.

After each use, the equipment trolley must be checked for damaged. It is necessary to ensure that the HF device has a secure hold on the equipment trolley.

7 Preparation

7.1 Information on instrument preparation

- Use cleaning and/or disinfection agents with a pH-value within 9-10.
- Please observe manufacturer instructions regarding dosage, exposure time and renewal of solutions.
- Do not use hard brushes or coarse abrasive cleaners.

7.2 Preparation at the place of use

For cleaning the equipment trolley a wipe disinfection is recommended. We recommend using lint-free, soft cloths for manual cleaning. The cleaning agent should have no fixing effect.

8 Maintenance, inspection

Carry out the functional check mentioned above. Products with stains, which are bent, no longer function or which are otherwise damaged must be segregated!

9 Storage

Store products in a dry, clean and dust-free environment at moderate temperatures from 5°C to 40°C. Protect the product from the effects of the sun's rays and artificial light.

10 Warranty / Repair

Our products are manufactured from high-grade materials and carefully checked prior to dispatch. However, even if used properly in accordance with their intended purpose they are subject to a greater or lesser degree of wear depending on their intensity of use.

This wear is technically induced and unavoidable.

Should faults occur independently of wear, please contact our customer services. Defective products should no longer be used.

They must undergo the complete preparatory treatment process before being returned.

11 Manufacturer and servicing address



HEBUmedical GmbH
Badstraße 8
78532 Tuttlingen / Germany
Tel. +49 7461 94 71 - 0
Fax +49 7461 94 71 - 22
eMail: service@HEBUmedical.de
Web: www.HEBUmedical.de



**Unser umfangreiches Sortiment umfasst
über 10 000 verschiedene Instrumente.
Besuchen Sie uns im Internet oder fordern Sie unseren Katalog an.**

**Our vast range of products covers over 10 000 various instruments.
They can be found in Internet or request our catalog.**

**Notre assortiment complet comprend plus de 10 000 instruments
différents. Vous le trouverez sur Internet. Ou bien demandez notre
catalogue.**

**Nuestro amplio instrumental consta de más de 10 000 artículos
diferentes. Usted puede visitarnos en Internet
o solicitar nuestro catálogo.**

**Il nostro assortimento comprende più di 10000 strumenti differente.
Lei ci può vistare in Internet
o chiedi il nostro catalogo**



HEBUmedical GmbH

**Badstraße 8 • 78532 Tuttlingen / Germany
Tel. +49 (0) 7461 94 71 - 0 • Fax +49 (0) 7461 94 71 - 22
info@HEBUmedical.de • www.HEBUmedical.de**