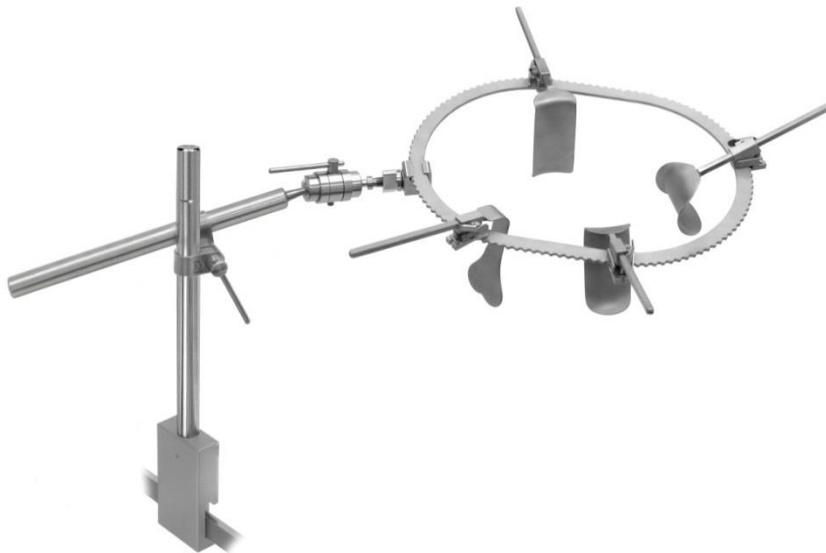




***HB 3337-00 bis HB 3337-10***

# HEBU U.R.S.

**Universal Retraktor System**



**Gebrauchsanweisung**

Seite 3

**Operating Manual**

Page 9

**DEUTSCH**

**ENGLISH**





## ***HB 3337-00 bis HB 3337-10***

### **Inhalt**

<b>1</b>	<b>Anwendungs- und Sicherheitshinweise</b>	<b>4</b>
<b>2</b>	<b>Einsatzbereich</b>	<b>4</b>
2.1	Zweckbestimmung	4
2.2	Kontraindikationen	4
2.3	Überblick über einzelne Komponenten	4
<b>3</b>	<b>Wiederaufbereitung</b>	<b>5</b>
3.1	Am Einsatzort	5
3.2	Reinigungsvorbereitung	5
3.3	Automatische Reinigung	5
3.4	Manuelle Reinigung	6
3.5	Trocknung	6
3.6	Sterilisation	6
3.7	Funktionsprüfung	6
<b>4</b>	<b>Pflege und Wartung</b>	<b>6</b>
<b>5</b>	<b>Lagerung und Transport</b>	<b>6</b>
<b>6</b>	<b>Gebrauchshinweise</b>	<b>7</b>
6.1	Aufbau & Abbau	7
<b>7</b>	<b>Service und Hersteller Adresse</b>	<b>7</b>
<b>8</b>	<b>Konformitätsgarantie</b>	<b>8</b>

# 1 Anwendungs- und Sicherheitshinweise

- ! Alle Instrumente müssen vor der ersten Ingebrauchnahme und vor jeder weiteren Anwendung komplett gereinigt, desinfiziert und sterilisiert werden.
- ! Aufgrund von Aufbereitungsprozessen kann eine Lebensdauer von nur fünf Jahren gewährleistet werden.

## 2 Einsatzbereich

Das HEBU U.R.S. ist ausschließlich für Operationsfeldfreilegungen diverser chirurgischer Eingriffe ausgelegt. Diese umfassen, ohne Anspruch auf Vollständigkeit, bariatrische, urologische, und gynäkologische Eingriffe.

### 2.1 Zweckbestimmung

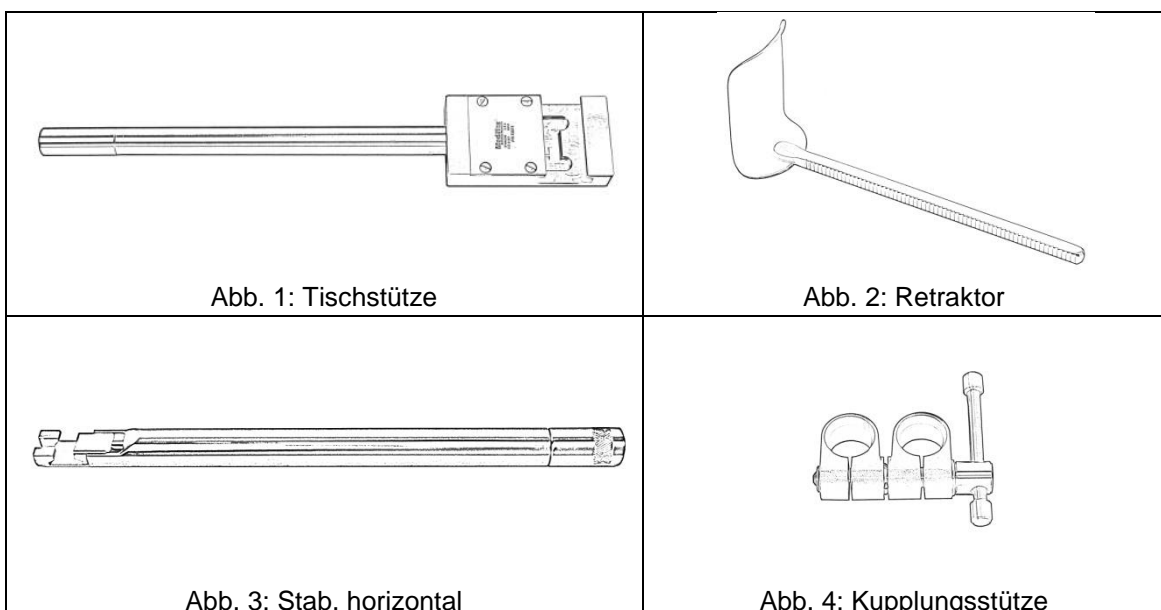
Das HEBU U.R.S-Gelenkarm-System ist ein Produkt zum vorübergehenden Halten und Positionieren von Instrumenten, Endoskopen und weiteren Produkten während eines chirurgischen Eingriffes. Es besteht aus einem Sockel, verstellbaren Gelenkarmen und höhenverstellbaren Säulen, um die Instrumente auf die gewünschte Position einstellen zu können. Es ist ein wiederverwendbares Produkt.

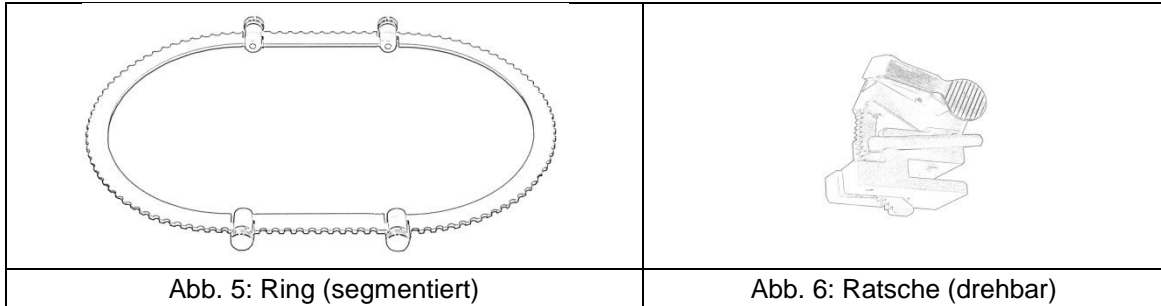
### 2.2 Kontraindikationen

Es sind keine Kontraindikationen bekannt.

### 2.3 Überblick über einzelne Komponenten

Das HEBU U.R.S. besteht aus über 100 Einzelteilen, die, je nach Anforderung, individuell zusammengesetzt werden können. Im folgendem sind nur einige Komponenten aufgeführt um den grundsätzlichen Auf- und Abbau zu erläutern.





### 3 Wiederaufbereitung

#### 3.1 Am Einsatzort

- Entfernen Sie überschüssige Verschmutzungen mit einem Einwegtuch.
- Weichen Sie die Instrumente in destilliertem Wasser oder im enzymatischen Schaum ein.

#### 3.2 Reinigungsvorbereitung

Zerlegen Sie alle Komponenten, welche noch zusammengesetzt sind.

Beispiel:

- Entfernen Sie alle Verbindungsstücke von der Tischstütze und den Gestängen.
- Zerlegen Sie die Verbindungsstücke in seine Einzelteile.
- Entfernen Sie Retraktoren von den Ratschen und Sperren.
- Entfernen Sie die Haken von Gestängen.
- Entfernen Sie Haken und Gestänge von den Segmentringen.
- Zerlegen Sie die Segmentringe. Die Schrauben sind angebunden und sollten nicht entfernt werden, wenn die einzelnen Segmente getrennt sind.

#### 3.3 Automatische Reinigung

- Zerlegen Sie alle Komponenten vor der Reinigung wie In Kapitel 3.2 beschreiben.
- Die Komponenten des HEBU U.R.S. können in automatischen Reinigungsanlagen, mithilfe eines pH-neutralen bzw. pH<10 Reinigers, wie z.B.: MediClean forte von der Fa Dr. Weigert gereinigt werden. Bei Verwendung eines alkalischen Reinigers, können Schlieren auf der Oberfläche von Instrumenten aus rostfreiem Edelstahl auftreten. Durch den Einsatz eines Neutralisationsmittels, kann dem entgegengewirkt werden.
- Bei Vorreinigung mit Wasser, sollte das Wasser nicht wärmer als 40° C sein.
- Reinigungen mit Schnellfluss/Niederdruck Reinigern müssen bei mindestens 90° C durchgeführt werden und dürfen nicht heißer als 98° C sein.



**Es dürfen andere automatische Reinigungssysteme angewendet werden, wenn eine ordnungsgemäße Reinigungsvalidierung der entsprechenden Reinigungssysteme vorliegt.**

### 3.4 Manuelle Reinigung

- Zerlegen Sie alle Komponenten vor der Reinigung wie In Kapitel 3.2 beschreiben.
- Öffnen Sie alle Verbindungsstücke und Ratschten, sodass die gesamten Oberflächen freigelegt sind.
- Spülen Sie die Instrumente gründlich unter dem laufenden Leitungswasser bei 27° C ab.
- Setzen Sie ein Reinigungsbad gemäß den Anleitungen des Reinigungsmittelherstellers an und tauchen Sie die Instrumente darin ein.
- Reinigen Sie alle Oberflächen mit einer weichborstigen Bürste.
- Rechteckige Öffnungen in Taschen und Sperren sollten mit einer 10 mm Flaschenbürste gereinigt werden. Kleinere Öffnungen sollten mit einer 5 mm Flaschenbürste gereinigt werden.
- Überprüfen Sie die Oberflächen auf Rückstände und wiederholen Sie gegebenenfalls die manuelle Reinigungsprozedur.

### 3.5 Trocknung

- Trocknen Sie die Instrumente mit einem nicht-abrasiven und nicht-fuselndem Handtuch ab.
- Es ist auch möglich die Instrumente mit sauberer, steriler Druckluft zu trocknen.

### 3.6 Sterilisation

Vakuum-Dampfsterilisation:

- Die Instrumente müssen mindestens 4 Minuten bei 132° C sterilisiert werden.

### 3.7 Funktionsprüfung

- Überprüfen Sie alle beweglichen Teile auf Leichtgängigkeit.
- Inspizieren Sie alle Komponenten auf Brüche, Risse und sonstige Schäden.
- Wenn das Instrument zu Testzwecken zusammengesetzt wurde, muss es nochmals zerlegt und sterilisiert werden.

## 4 Pflege und Wartung

- Wir empfehlen die regelmäßige Schmierung von Scharnieren und Gewinden mit speziellen medizinischen Schmierölen.

## 5 Lagerung und Transport

- Legen Sie schwerere Komponenten stets unter leichtere Komponenten.

## 6 Gebrauchshinweise

### 6.1 Aufbau & Abbau

- 1 Bringen Sie die Tischstütze (Abb. 1) am Operationstisch an.
- 2 Führen Sie einen horizontalen Stab (Abb. 3) in die Kupplungsstütze (Abb. 4) ein.
- 3 Bringen Sie den horizontalen Stab über die Kupplungsstütze an der Tischstütze an, sodass sich die Klemmen des horizontalen Stabes über dem Operationsfeld befinden.
- 4 Öffnen Sie die Klemmen des horizontalen Stabes und bringen Sie den entsprechenden Ring (Abb. 5) an. Ziehen Sie die Klemmen fest, sodass der Ring stabil angebracht ist.
- 5 Lösen Sie die Kupplungsstütze, um die Position des Rings zu verändern. Platzieren sie den Ring über dem Operationsfeld. Ziehen Sie die Kupplungsstütze wieder fest, sobald die gewünschte Position erreicht ist.
- 6 Wählen sie einen passenden Retraktor (Abb. 2) aus und führen sie diesen in eine Ratsche (Abb. 6) ein, sodass der Retraktor ordnungsgemäß einrastet.
- 7 Platzieren Sie wie gewohnt die Retraktoren in die Inzision. Ziehen Sie die Retraktoren an den Ratschen zurück und befestigen Sie die Ratschen am Ring.
- 8 Justieren Sie manuell die Retraktordistanz, sowie die nötige Neigung. Durch die Spannung am geweiteten Gewebe, werden die Ratschen am Ring fixiert.
- 9 Die Ratschen können am Ring entlang bewegt werden, um die Retraktoren zu repositionieren.
- 10 Fahren mit der Platzierung weiterer Retraktoren fort, bis ein optimales Sichtfeld hergestellt ist.
- 11 Zum Abbau des Retraktorsystems führen sie die Schritte 1 – 10 in umgekehrter Reihenfolge aus.

## 7 Service und Hersteller Adresse

HEBUmedical GmbH  
Badstraße 8  
78532 Tuttlingen / Germany  
Tel. +49 7461 94 71 - 0  
Fax +49 7461 94 71 - 22  
eMail [service@HEBUmedical.de](mailto:service@HEBUmedical.de)  
Web: [www.HEBUmedical.com](http://www.HEBUmedical.com)

## 8 Konformitätsgarantie

Hiermit garantiert die HEBUmedical GmbH dass,

die OP-Tisch-montierbare Retraktor Produktlinie, die unter der Handelsmarke *HEBU U.R.S.* verkauft und vertreiben wird, aus dem gleichen Material hergestellt wird und von gleicher Dimensionierung ist, wie das *Bookwalter™* OP-Tisch montierbare Retraktor System, welches durch Codman vertrieben wird.

Weiterhin garantiert die HEBUmedical GmbH, dass alle *HEBU U.R.S.* Komponenten zusammen mit dem *Bookwalter™* System ohne Einschränkungen benutzt werden können.

Sollte sich heraus stellen, dass einzelne Komponenten des *HEBU U.R.S* nicht mit dem *Bookwalter™* System von Codman in Übereinstimmung sind, wird für diese Komponente der volle Preis rückerstattet.



---

Thomas Butsch, Geschäftsführer HEBUmedical GmbH





## ***HB 3337-00 to HB 3337-10***

### **Content**

<b>1</b>	<b>Safety and application remarks</b>	<b>10</b>
<b>2</b>	<b>Application</b>	<b>10</b>
2.1	Intended use	10
2.2	Contraindications	10
2.3	Overview of some single Components	10
<b>3</b>	<b>Reprocessing</b>	<b>11</b>
3.1	Point of Use	11
3.2	Preparation for Cleaning	11
3.3	Cleaning: Automated	11
3.4	Cleaning: Manual	12
3.5	Drying	12
3.6	Sterilization	12
3.7	Inspection and Function Testing	12
<b>4</b>	<b>Maintenance</b>	<b>12</b>
<b>5</b>	<b>Containment and Transportation</b>	<b>12</b>
<b>6</b>	<b>Instructions for Use</b>	<b>13</b>
6.1	Assemble & Disassemble	13
<b>7</b>	<b>Aftersales Service Address</b>	<b>13</b>
<b>8</b>	<b>Guarantee of Conformity</b>	<b>14</b>

## 1 Safety and application remarks



Supplied non-sterile. Must be cleaned and sterilized before use



Functional life demonstrated to 5 years only

## 2 Application

The HEBU U.R.S. is exclusively designed for surgical field excavations of various surgical procedures. These include, but are not limited to, bariatric, urological and gynaecological procedures.

### 2.1 Intended use

The HEBU U.R.S articulated arm system is a product for temporarily holding and positioning instruments, endoscopes and other products during a surgical procedure. It consists of a base, adjustable articulated arms and height-adjustable columns to adjust the instruments to the desired position. It is a reusable product.

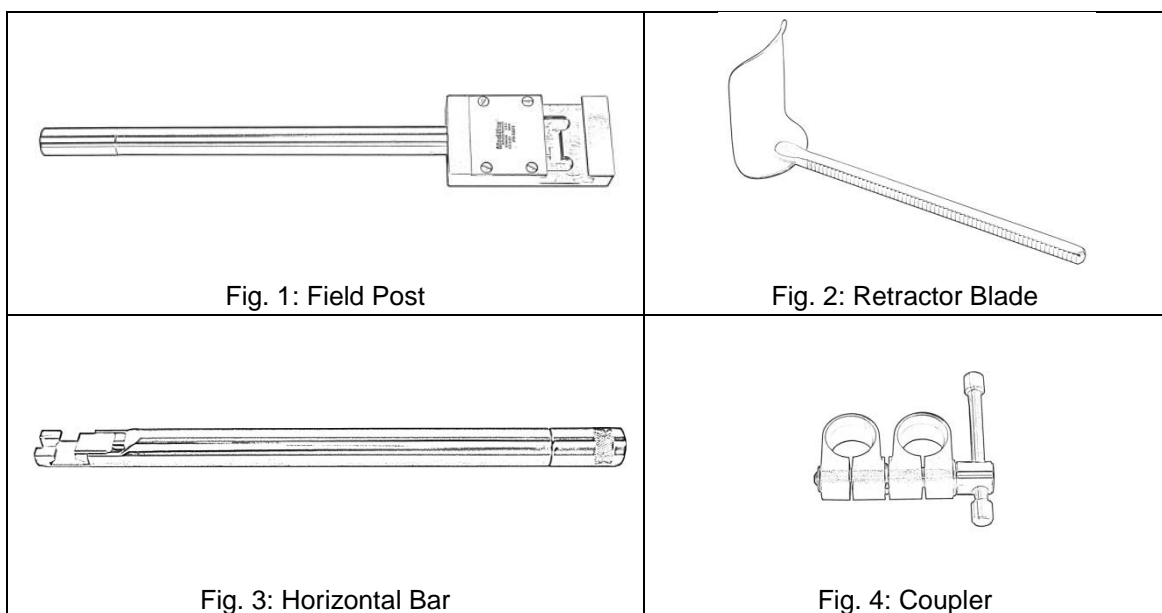
### 2.2 Contraindications

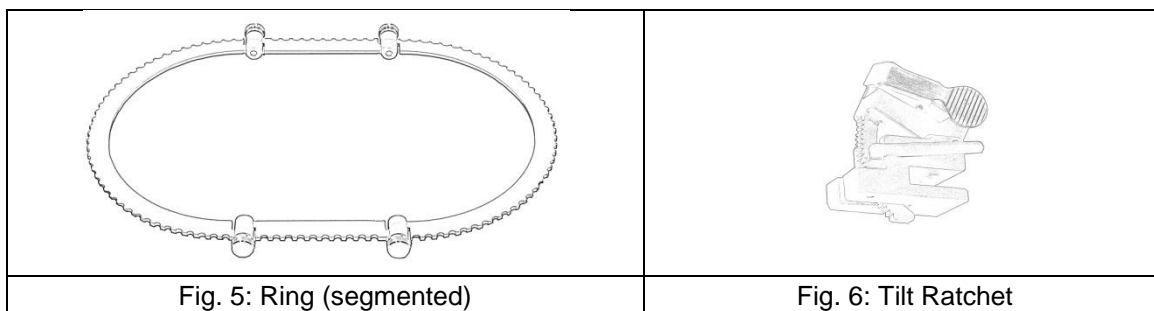
No contraindications are known.

### 2.3 Overview of some single Components

HEBU U.R.S. is made up of well over 100 different items, which can be assembled individually subject to its requirements.

Some single components are shown below to clarify the basic steps of assembling and disassembling the retracting system.





### 3 Reprocessing

#### 3.1 Point of Use

- Remove excess soil with disposable wipe.
- Moisten with distilled water, or enzymatic foam or presoak.

#### 3.2 Preparation for Cleaning

Separate components that are still assembled. Examples:

- Remove Couplers from Field Posts and Horizontal Bars.
- Loosen Couplers to separate the 2 halves.
- Remove Blades from Ratchets and Tilt Ratchets.
- Remove Rings from Claspers and Horizontal Bars
- Segmented Rings should be taken apart. The screws are captivated and should stay in place when the segments are separated.

#### 3.3 Cleaning: Automated

- Separate all components before Cleaning
- HEBU U.R.S. and its Components can be cleaned in Washer- Decontaminators using a pH neutral or pH<10 detergent such as MediClean forte by "Dr. Weigert". (If an alkaline detergent is used, alkaline streaking may result in Stainless Steel Surfaces. The use of a neutralizer may prevent this.)
- Cold water prewash should not exceed 40° C
- High Flow / Low Pressure detergent washes should be at temperatures of at least 90° C but at a maximum of 98° C.



**Other automated systems may be used if hospital protocol is established for reusable surgical instruments**

### 3.4 Cleaning: Manual

- Separate components as described above
- Open Couplers and Tilt Ratchets to expose all surfaces.
- Rinse thoroughly under running tap water at 27° C.
- Immerse components in a detergent. Prepare according to the manufacturer's instruction.
- Using a hand-held, soft bristled brush, clean all surfaces.
- The square opening in Ratchets and Tilt Ratchets should be cleaned with a 10 mm bottle brush. Smaller Opening should be cleaned with a 5 mm bottle brush.
- Visually inspect each component for any signs of remaining debris. Repeat steps above if necessary.

### 3.5 Drying

- Air Dry, or use a soft non-abrasive, non-linting towel.
- Compressed air may also be used to dry the device.

### 3.6 Sterilization

Pre-Vac Steam Autoclave: Minimum of 4 minutes at 132° C

### 3.7 Inspection and Function Testing

- Check to be sure moving parts, including tightening devices move freely with no binding.
- Visually inspect for burs, cracks and other damage.
- If instrument has been reassembled for testing after cleaning, it must be disassembled for sterilization.

## 4 Maintenance

We recommend regular lubrication of all threaded and hinged components. If any component is damaged, replacement components are available.

## 5 Containment and Transportation

- Place heavier items below lighter objects.

## 6 Instructions for Use

### 6.1 Assemble & Disassemble

- 1 Attach Field Post (Fig. 1) to OR Table Rail.
- 2 Insert a Horizontal Bar (Fig. 3) into Coupler (Fig. 4).
- 3 Attach Coupler to Field Post so the Horizontal bar is away from the surgeon and the jaws of the Horizontal Bar are above the surgical field.
- 4 Open the jaws of the Horizontal Bar and attach the appropriate Ring (Fig. 5) to the jaws. Tighten the jaws of the Horizontal Bar until ring is rigid.
- 5 Loosen the Coupler in order to change the position of the ring and position the ring over the operative sight. When in the appropriate position, retighten.
- 6 Select the Retractor Blade (Fig. 2) to be used and insert into a Ratchet (Fig. 6) in such a way that the teeth of the Blade engage the ratchet mechanism.
- 7 Insert the blades into the incision in the usual manner; pull back on the ratchet and attach the ratchet to the ring.
- 8 Adjust the retraction distance and the tilt manually. Tension of the tissue being retracted will hold the ratchet on the ring.
- 9 The Ratchet may be moved along the ring in order to reposition it.
- 10 Continue to place Blades around the operative site in order to maximize surgeon visibility.
- 11 To remove at the end of the procedure, reverse the above steps.

## 7 Aftersales Service Address

HEBUmedical GmbH  
Badstraße 8  
78532 Tuttlingen / Germany  
Tel. +49 7461 94 71 - 0  
Fax +49 7461 94 71 - 22  
eMail [service@HEBUmedical.de](mailto:service@HEBUmedical.de)  
Web: [www.HEBUmedical.com](http://www.HEBUmedical.com)

## 8 Guarantee of Conformity

This is to certify that:

HEBUmedical GmbH guarantees that the individual products marketed and sold as the *HEBU Universal Retractor System* are manufactured of the same materials as and are dimensionally equal to *Bookwalter™* branded Table Mounted Retractor Systems marketed by Codman.

HEBUmedical further guarantees that all *HEBU U.R.S.* components will interchange seamlessly with all *Bookwalter* Devices marketed by Codman.

If any HEBU U.R.S. component proves not to fit with Codman branded *Bookwalter* products, the HEBUmedical device may be returned for 100% credit.



---

Thomas Butsch, CEO HEBUmedical GmbH





**Unser umfangreiches Sortiment umfasst  
über 10 000 verschiedene Instrumente.  
Besuchen Sie uns im Internet oder fordern Sie unseren Katalog an.**

**Our vast range of products covers over 10 000 various instruments.  
They can be found in Internet or request our catalog.**

**Notre assortiment complet comprend  
plus de 10 000 instruments differents.  
Vous le trouverez sur Internet. Ou bien demandez notre catalogue.**

**Nuestro amplio instrumental consta de más de 10 000 artículos  
diferentes. Usted puede consultarlo en Internet  
o solicitar nuestro catálogo.**

**Il nostro assortimento comprende più di 10 000 strumenti differente.  
Lei ci può vistare in Internet  
o chiedo il nostro catalogo.**



**HEBUmedical GmbH**

**Badstraße 8 • 78532 Tuttlingen / Germany  
Tel. +49 (0) 7461 94 71 - 0 • Fax +49 (0) 7461 94 71 - 22  
info@HEBUmedical.de • www.HEBUmedical.de**